



Модель SP-005POEWM1

Водонепроницаемый гигабитный PoE защитник от перенапряжений

Технический паспорт продукта

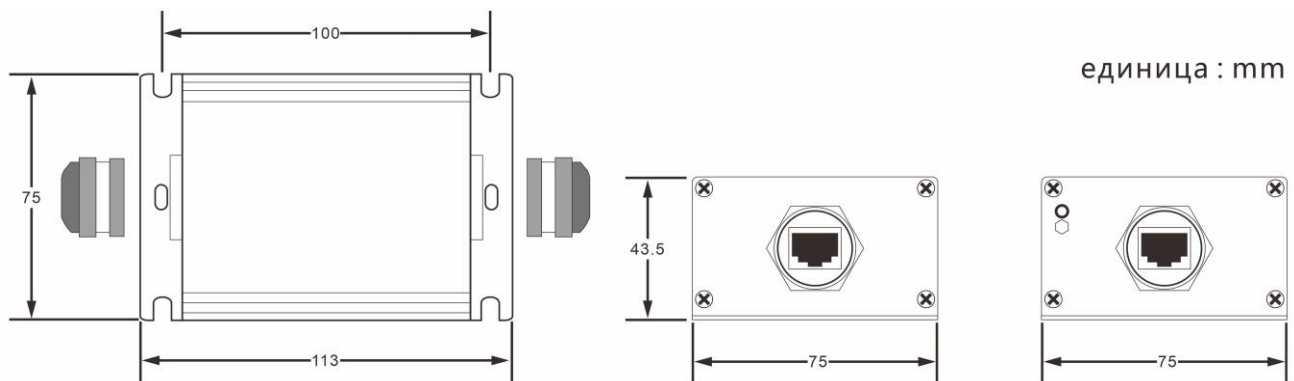


SP-005POEWM1 — это водонепроницаемый гигабитный PoE защитник от перенапряжений. Он защищает PoE-камеры, PoE-коммутаторы, серверы, модемы, сетевые терминалы и другое сетевое коммуникационное оборудование в системах видеонаблюдения.

Особенности

- ◆ Совместимость с PoE и сетями 10/100/1000 Мбит/с
- ◆ Поддержка защиты 1, 2, 3, 6 или 4, 5, 7, 8 силовых линий одновременно
- ◆ Разумная схема, низкие потери на вставку
- ◆ Специальная технология изоляции сигналов, снижающая удары перенапряжения для сетевых устройств

Размер



Примечание: Значения погрешности размеров ± 1 мм

Параметры корпуса

Категория	Описание
Класс защиты	IP67
Материал корпуса	Алюминиевый сплав
Класс огнезащиты	V-1
Материал интерфейса	PC
Размеры (Д × Ш × В)	113×75×43.5mm
Уплотнительный элемент	Силиконовое кольцо

Технический параметр

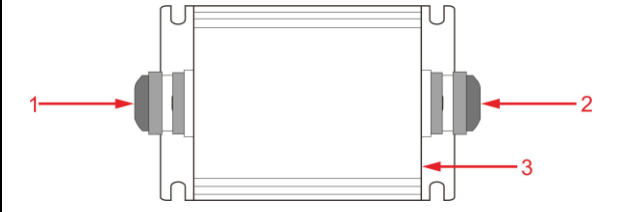
Категория	Описание	
Защищённый сигнал	Сеть	Питание
Рабочее напряжение U_n (V)	6/12	48
Предельное напряжение U_p (V)	≤ 20	≤ 60
Уровень защиты от напряжения U_p (V)	60	400
Время срабатывания (ns)	≤ 1	≤ 25
Максимальная скорость передачи (bit/s)	1000M	
Нормальный ток разряда I_n (kA)	5	
Максимальный ток разряда I_{max} (kA)	10	
Потери на вставку(dB)	≤ 0.2	
Тип клеммы	RJ45	
Чистый вес(г)	287	
Рабочая температура	$-40^{\circ}\text{C} \sim +80^{\circ}\text{C}$	
Рабочая влажность	<95% Без конденсации	

Схема установки



Инструкция по установке

Сначала ослабьте водонепроницаемый разъем, затем пропустите Ethernet-кабель через водонепроницаемый разъем и подключите разъем RJ45 к соответствующему порту на продукте. Проверите, что заглушка для предотвращения попадания воды правильно ли установлена и надежно ли затянута!

	Число	Шаг
	1	Подключите защищаемые устройства компьютера и сетевых коммутаторов к выходу (OUT) (1)
	2	Подключите кабель Cat5/6 к входу (IN)
	3	Подключите заземляющий провод (3) к заземляющему устройству



Shaoxing Ourten Electronics Co., Ltd.

#1 Liando U Valley, No. 1999 Wuxing West Road, Shangyu, Zhejiang, China

Tel: +86-21-5888 9980 (+86-575-8213 7256); Fax: +86-575-8212 7256

Email: sales@ourten.com

www.ourten.com

Thank you for choosing Ourten!