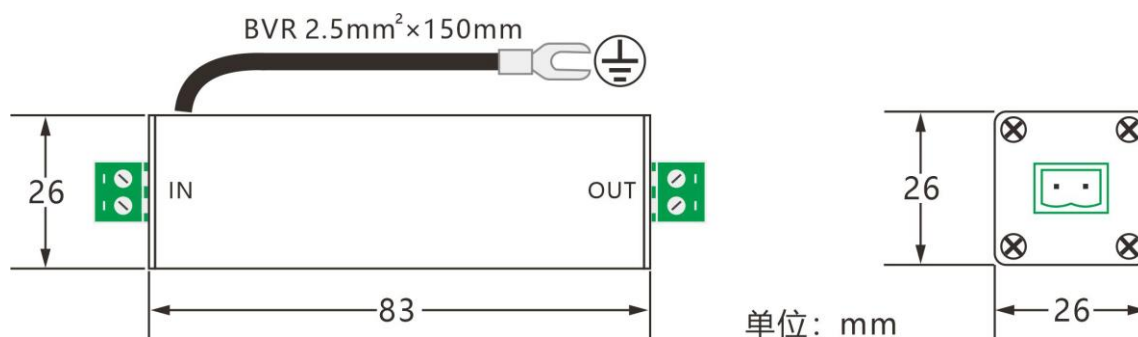


## 单路音频信号防雷器 (SP-110DC10-2P)

SP-110DC10-2P 音频信号防雷器根据 IEC 相关防雷要求设计制造，主要适用于音频设备（程控交换机、传真设备、MODEM、应急电话、背景广播系统等）的防雷保护。串联于音频信号线缆内，通过合适的接地，能有效限制并分流线缆中出现的瞬态过电压及浪涌电流。

尺寸：

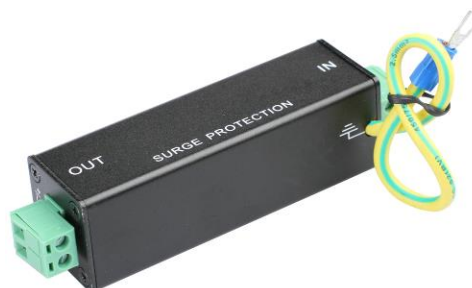


单位：mm

**注：**接线孔为螺丝拧接固定，建议容纳  $> 1\text{mm}^2 < 4\text{mm}^2$  的线缆。产品尺寸误差值  $\pm 1\text{mm}$ ！

特点：

- ☆ 体积小，铝合金外壳，抗静电
- ☆ 适用于 110V 音频信号的防护
- ☆ 通流量大，残压低，插入损耗小
- ☆ 内置自恢复放电元件，使用寿命长



技术指标：

项目	描述
工作电压 $U_n$ (V)	110
限制电压 $U_p$ (V)	180
标称通流量 $I_n$ (kA)	5
最大通流量 $I_{max}$ (kA)	10
响应时间 (ns)	1
插入损耗 (dB)	$\leq 0.2$
接口形式	2P 插线端子
重量 (g)	70
工作温度	$-40^\circ\text{C} \sim +80^\circ\text{C}$
相对湿度	$< 95\%$ (非冷凝)

## 产品连接使用图：



## 安装说明：

	序号	步骤
	1	电源线一侧负极连接防雷器的IN端子的负极(1)
	2	电源线一侧正极连接防雷器的IN端子的正极(2)
	3	设备电源线负极连接防雷器的OUT端子的负极(3)
	4	设备电源线正极连接防雷器的OUT端子的正极(4)
	5	接地线连接接地装置(5)

## 注意事项：

1. 本产品为串联连接方式。产品应放置在干燥防尘的环境里使用。
2. 请选择与被保护设备接口类型相同的产品。
3. 防雷器的 IN 为输入， OUT 为输出，输入端接外线，输出端与被保护设备的输入端相连接。
4. 防雷器的 PE 线必须与防雷系统的地线可靠连接，连接线要求短、粗、直。
5. 防雷器在使用期间，应定期检测，如果出现故障，应及时维修或更换，以确保设备安全。
6. 产品若出现故障，不可自行拆卸，请寄还到厂家维修。

感谢使用 Ourten®(奥顿) 系列产品！