



OT-PLC601/PDU

多口网络传输机箱

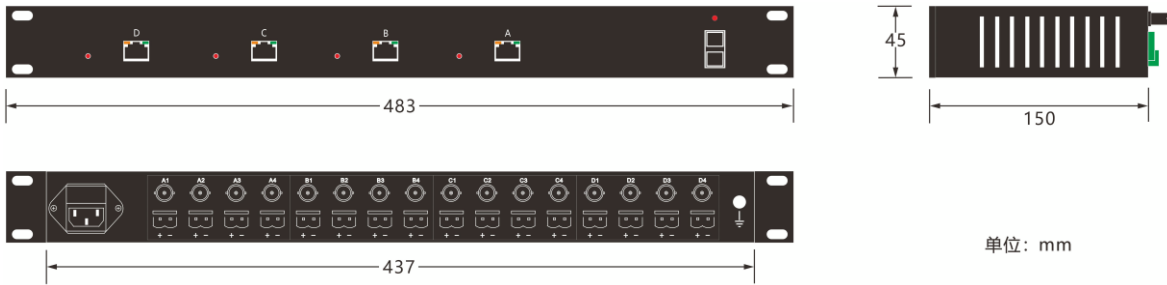
产品说明书



多口网络传输机箱为高速以太网信号传输设备，可同时接收多个网络传输器的信号，支持一对多点使用。使用它可将网络信号通过任意两芯线，如双绞线、电话线、同轴线、电源线等电缆进行长距离传输，理想传输距离可达1000米，最大物理速率可以达到500Mbps。

产品有两种线缆连接端口（BNC、2P）可直接适用于同轴线或两芯线系统。最大程度的优化网络组网的繁琐布线，适用于各种网络系统拓展和网络升级。

尺寸:



注：产品尺寸误差值±1mm!

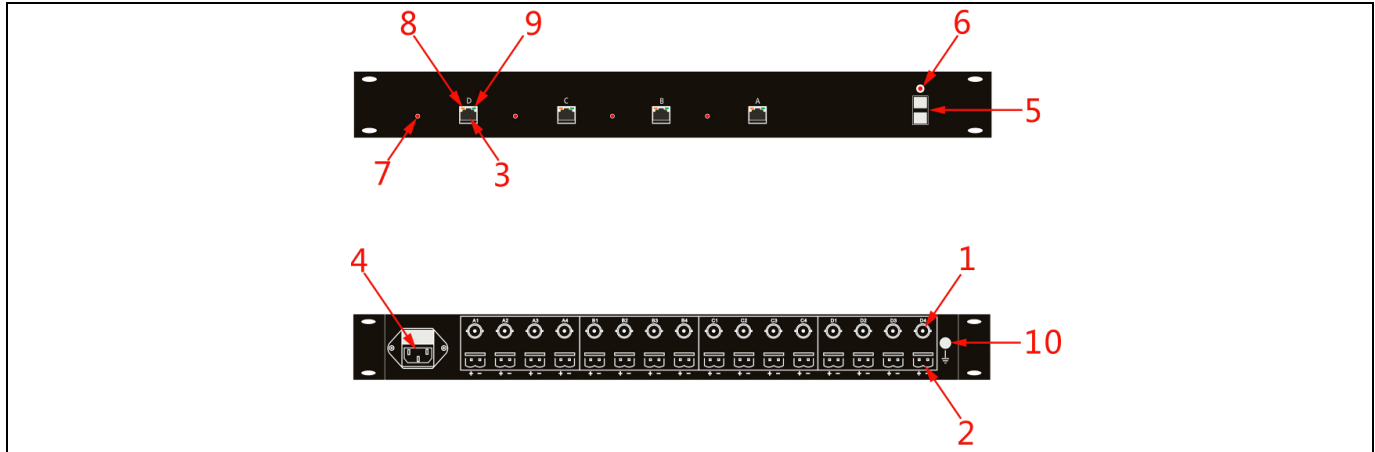
特点:

- ☆ 网络传输距离可达1000米（SYV75-5/ RVS 2×1mm²; RVV 2×1mm²）
- ☆ 最大物理速率500Mbps
- ☆ 可同时接收多路网络数据信号，内置专用电源适配器
- ☆ 透明传输，无需调节，无需更改上层软件
- ☆ 19寸机柜尺寸安装，即插即用，抗干扰设计

技术指标:

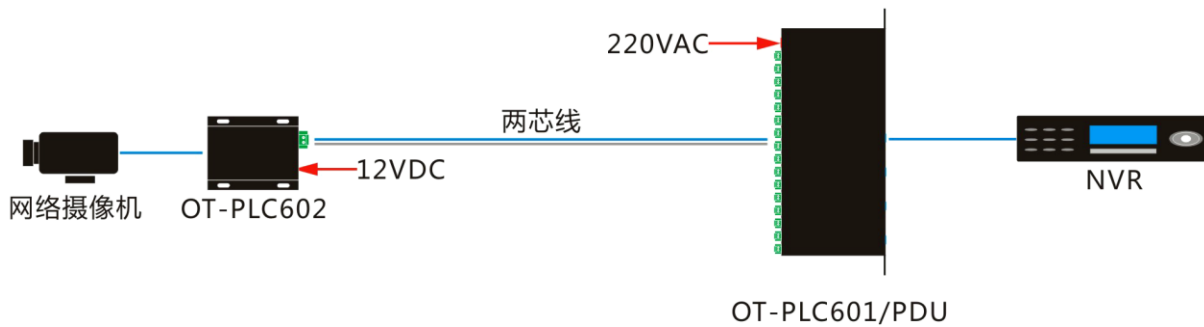
项目		描述
电源输入	100-240VAC	
以太网	IEEE 802.3, IEEE 802.3u	物理速率500Mbps
机体属性	尺寸（长×宽×高）不含接口长度	483mm×150mm×45mm
	材料	铝合金
	净重	1.64kg
使用环境	工作温度	-20℃~60℃
	湿度	<95%（非凝结）

安装说明:

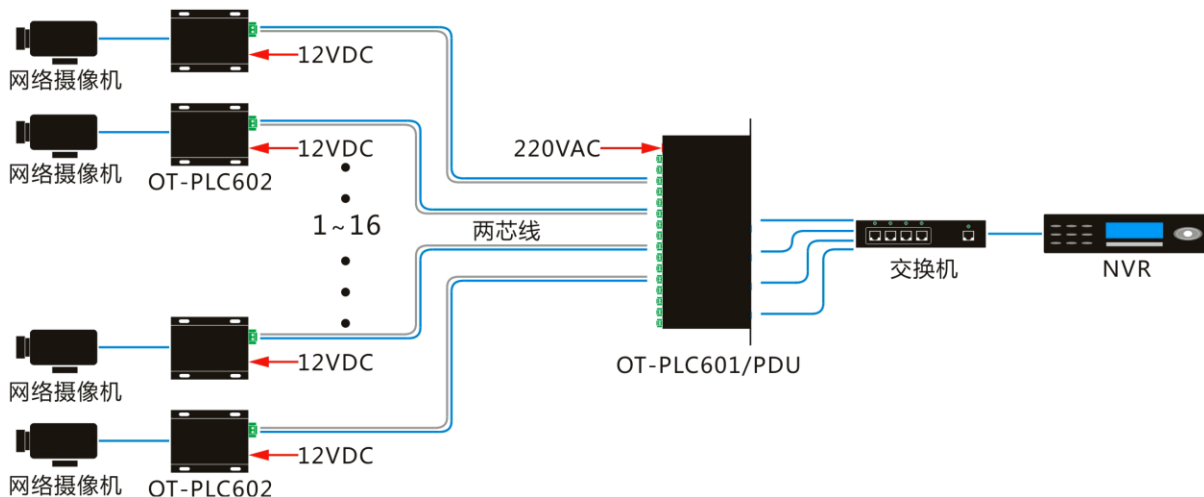


序号	步骤	序号	步骤
1	传输的同轴线接入机箱的BNC端口(1)	6	电源总信号灯, 工作时常亮(6)
2	传输的两芯线接入机箱的2P端口(2)	7	单元电源信号指示灯, 工作时常亮(7)
3	与终端网络设备连接的RJ45端口(3)	8	网络数据指示灯, 工作时闪烁(8)
4	电源 (220VAC) 接入电源端口(4)	9	单元线路指示灯, 线路正常时常亮或常闪(9)
5	电源开关(5)	10	接地端子(10)

产品连接使用图:



多口网络数据连接图:



故障排查方法：

- 1、网线直连正常，连接网络传输器后网络视频卡顿，延时大。
 - (1) 检查两芯线是否连接正确，接错线的情况下，信号能传输，但延时很大。
 - (2) 多个网络传输器在一起使用，应进行分组建对，避免信号串扰引起的延时。
- 2、使用一段时间以后，网络丢包或断网。

线缆连接处进行检查，出现松动或短路，应及时解决。
- 3、网络监控视频卡顿现象明显，ping包正常。
 - (1) 网络传输器为透明传输，需要检查网络摄像机的版本和设置是否正确。
 - (2) 网络交换机的吞吐量是否有富余？直接连接电脑排查一下。
 - (3) 网络监控设备是否为同一个品牌，兼容性如何？是否支持Onvif？降低码流提高流畅度。
 - (4) 放置网络传输器的环境温度是否过高，先断电冷却试验，如果确认设备过热，应采取降温措施。
- 4、网络传输器故障后，更换上去的不能传输信号。
 - (1) 如果网络传输器事先进行过配对的，应将更换的产品也进行配对，并将该组其它传输器也断电重启。
 - (2) 配对后，检查一下该组产品中只能有一个主端，重复主端的将不能传输信号。确认更换的网络转换器是同一个型号，不可与其它品牌的产品混用。

注意事项：

使用网络传输器，请遵循以下注意事项并作为参考，以便减少使用过程中的故障和维检工作。

- 1、多口机箱可搭配我司单口网络传输器使用，产品支持自协商分配主从端，也可以通过软件设定主从端及分组。每组（一对多通信分组时）里面只允许有一个主端设备，其它产品必须设置为从端，否则网络数据不能传输。**多口网络传输机箱建议安装在终端。**
- 2、用作信号传输的线缆必须为铜缆，使用其余材质的线缆会造成信号传输的质量及距离的降低。
- 3、长距离线缆的连接方式必须采用正规的连接方法，如焊接或使用连接器，注意 BNC 头的质量。
- 4、工程中的同轴线、双绞线、电源线均可以利用，以传输网络数据信号。多种线缆任意混接可能造成信号质量降低。
- 5、请使用匹配的电源（220VAC）供电。
- 6、产品未做防水设计，请确保产品在干燥的环境中使用。
- 7、产品若出现故障，不可自行拆卸，请寄还到厂家维修。

感谢使用 Ourten® (奥顿) 系列产品！