



OT-L-DSL

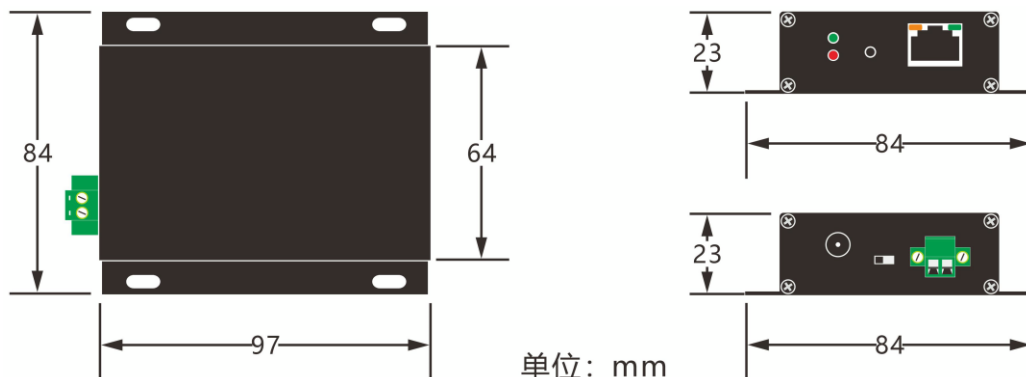
网络延长器

产品说明书



OT-L-DSL 为网络数据信号延伸设备，由发射端和接收端设备各一个组成。使用它可将网络信号通过双绞线、两芯线、同轴线等电缆进行长距离传输。该产品可大量适用于网络信号拓展系统，网络安防系统，网络信息发布系统，网络改造扩建系统等。

尺寸:



注: 产品尺寸误差值±1mm!

特点:

- ☆ 1000 米带宽最高可达 12Mbps
- ☆ 支持中继连接传输
- ☆ 即插即用，透明传输，网络速率自适应
- ☆ 可利用两芯线、双绞线、同轴线多种电缆

产品连接使用图:



技术指标:

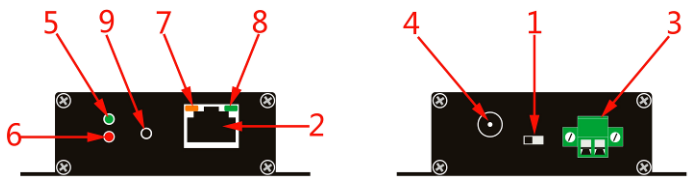
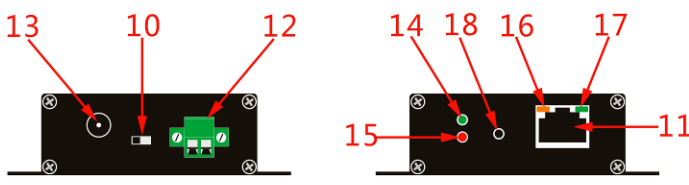
项目		描述
电源	适应电压范围	12VDC±10%
	功耗(个)	≤3W
物理速率	上行 74Mbps/下行 74Mbps	最大 148Mbps
防护	传输通道防雷	4KV 10/700us 共模防雷等级 4 级
		1KV 10/700us 差模防雷等级 1 级
		执行标准: IEC61000-4-5
	整机静电防护	1b 接触放电 2 级
		1b 空气放电 2 级
		执行标准: IEC61000-4-2
机体属性	尺寸(长×宽×高)不含接口长度	97mm×84mm×23mm
	材料	铝合金
	净重(个)	140g
操作环境	工作温度	-20℃~60℃
	湿度	<95%(非凝结)

安装说明:

本地端/远端的定义:

本地端/远端: 本地端泛指电脑/机房的的方向, 远端泛指摄像机的方向。

本地端/远端拨码: 左边 Local 主端, 右边 Remote 从端。

本地端		远端	
			
序号	步骤	序号	步骤
1	本地端/远端设置拨码(1)	10	本地端/远端设置拨码(10)
2	网络终端的网线接入本地端的RJ45端口(2)	11	网络摄像机的网线接入远端的RJ45端口(11)
3	传输的两芯线的连接口(3)	12	传输的两芯线的连接口(12)
4	低压电源(12VDC)接入电源端口(4)	13	低压电源(12VDC)接入电源端口(13)
5	本地端/远端设备指示灯, 设备为本地端时常亮(5)	14	本地端/远端设备指示灯, 设备为远端时常不亮(14)
6	电源信号指示灯常亮(6)	15	电源信号指示灯常亮(15)
7	网络数据状态指示灯, 工作时常闪(7)	16	网络数据状态指示灯, 工作时常闪(16)
8	线路连接指示灯, 工作时常闪(8)	17	线路连接指示灯, 工作时常闪(17)
9	复位按钮(9)	18	复位按钮(18)

速率带宽参考表：

线缆类型	距离 (m)	吞吐量 (Mbps)	建议连接摄像机数量		
			720P/2Mbps	1080P/4Mbps	1080P/6Mbps
26AWG 2×0.4mm	500	24.7	9	5	3
	1000	12.3	5	2	1
	1500	6.6	2	1	0
	2000	2.6	1	0	0
	2500	0.8	0	0	0
	3000	0.6	0	0	0

注：表格中的吞吐量代表实验室环境下的实时速率，项目上使用的线缆和传输距离的差异，与此数据存在差异，以实际速率为准！

故障排查方法：
1、网络延长器不工作。

- (1) 检查电源供电是否正常，接线及线缆接头是否正确，网络跳线是否正常，用替换法试试。
- (2) 接收端/发射端拨码是否正确，在断电的情况下，互换设置后再通电。

2、使用一段时间以后，网络丢包或断网。

- (1) 电源变压器更换排查，若是老化或损坏，进行更换。
- (2) 线缆连接处进行检查，出现松动或短路，应及时解决。

3、网络监控视频卡顿现象明显，ping包正常。

- (1) 网络延长器为透明传输，需要检查网络摄像机的版本和设置是否正确。
- (2) 网络交换机的吞吐量是否有富余？直接连接电脑排查一下。
- (3) 网络监控设备是否为同一个品牌，兼容性如何？是否支持Onvif？降低码流提高流畅度。
- (4) 放置网络延长器的环境温度是否过高，先断电冷却试验，如果确认设备过热，应采取降温措施。

4、网络延长器故障后，更换上去的不能传输信号。

- (1) 检查更换的网络延长器发射端/接收端拨码是否与替换的一致，再把前后端的延长器重新断电，让其尝试连接。
- (2) 更换电源适配器；检测线缆是否通畅，一切正常后再接入延长器。

注意事项：

使用网络延长器产品，请遵循以下注意事项并作为参考，以便减少使用过程中的故障和维检工作。

- 1、用作信号传输的线缆必须为铜缆，使用其余材质的线缆会造成信号传输的质量及距离的降低。
- 2、工程中的同轴线、双绞线、两芯线可以用来传输网络数据信号，不同的线缆连接需用线缆转换器。多种线缆任意混接可能造成信号质量降低。
- 3、距离较长的线缆的接续应采用比较正规的连接方法，如焊接或使用连接器。
- 4、请使用匹配的电源适配器(12VDC/1A)供电。
- 5、使用前请仔细检查接收端和发射端各一只，请通过拨码设置，发射端连接摄像机等局端设备，接收端连接 NVR 等终端设备，不可随意安装，连接错误会导致网络数据卡顿等异常。且接收端+接收端, 发射端+发射端不会传输数据。
- 6、产品未做防水设计，请确保产品在干燥的环境中使用。
- 7、产品若出现故障，不可自行拆卸维修，请及时联系厂家进行处理。

感谢使用 Ourten®(奥顿)系列产品！